

1 Cilindros perfil en aluminio Serie 62


 Novedad

Doble efecto, magnético, amortiguado
 ø 32, 40, 50, 63, 80, 100, (ISO 15552)



- » ISO 15552 - DIN/ISO 6431 - VDMA 24562
- » Vástago de acero inoxidable
- » Diseño limpio y ligero
- » Amortiguamiento neumático ajustable



Los cilindros de la serie 62 han sido diseñados para cumplir con las dimensiones establecidas en la norma ISO15552.

Un magneto permanente es integrado en el pistón el cual permite la detección de la posición del mismo, mediante sensores de proximidad montados en canales a lo largo de un lado del perfil del cilindro.

Los canales pueden ser cubiertos con una tapa Mod. S-CST-500.

Estos cilindros son equipados con un amortiguamiento ajustable al final de la carrera. Son equipados también con un amortiguador mecánico con el fin de reducir el impacto del pistón al alcanzar el final de la carrera.

CARACTERÍSTICAS GENERALES

Tipo de construcción	con tirantes (en el interior del perfil)
Funcionamiento	doble efecto
Materiales	cabezal de aluminio, juntas NBR, otros ver código
Tipo de fijación	brida anterior brida posterior, patas, charnela intermedia, charnela anterior y posterior, charnela basculantea
Carreras min - max	10 + 2500 mm
Temperatura de trabajo	0°C + 80°C (con aire seco -10°C)
Ejecuciones especiales	ejemplo de codificación
Presión de trabajo	1 + 10 bar
Velocidad	10 + 1000 mm/sec (no cargado)
Fluido	filtrado, sin lubricación, * en el caso de usar aire lubricado recomendamos utilizar aceite ISOVG32 y no interrumpir la lubricación
Sensores de proximidad	CSH

TABLA CARRERAS STANDARD PARA CILINDROS SERIE 62

Carreras especiales disponibles bajo pedido hasta 2500 mm

* = Doble efecto

CARRERAS STANDARD														
Ø	25	50	75	80	100	125	150	160	200	250	300	320	400	500
32	*	*	*	*	*	*	*	*	*	*	*	*	*	*
40	*	*	*	*	*	*	*	*	*	*	*	*	*	*
50	*	*	*	*	*	*	*	*	*	*	*	*	*	*
63	*	*	*	*	*	*	*	*	*	*	*	*	*	*
80	*	*	*	*	*	*	*	*	*	*	*	*	*	*
100		*	*	*	*	*	*	*	*	*	*	*	*	*

EJEMPLO DE CODIFICACIÓN

62	M	2	P	050	A	0200	
-----------	----------	----------	----------	------------	----------	-------------	--

62	SERIES
M	VERSIÓN M= standard, magnético
2	FUNCIONAMIENTO: 2 = doble efecto amortiguación anterior y posterior 3 = doble efecto sin amortiguación 4 = doble efecto amortiguación posterior 5 = doble efecto amortiguación anterior 6 = doble efecto vástago pasante, amortiguación anterior y posterior
P	MATERIAL: P = vástago inox AISI 420B rolado perfil aluminio anodizado juntas NBR tuercas y tirantes acero zincado
050	DIÁMETRO: 032 = 32 mm 040 = 40 mm 050 = 50 mm 063 = 63 mm 080 = 80 mm 100 = 100 mm
A	TIPO CONSTRUCTIVO: A = standard con tuerca RL = cilindro con bloqueo vástago
0200	CARRERA: ver tabla
	= standard P = junta vástago PU

ACCESORIOS DISPONIBLES PARA LA SERIE 62



Horquilla + rótula para vástago Mod. GY



Tuerca para vástago Mod. U



Perno Mod. S



Amarre con charnela y rótula Mod. R



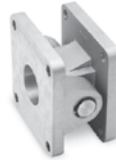
Conjunto compensador Mod. GKF



Horquilla esférica para vástago Mod. GA



Amarre + charnela macho 90° Mod. ZC



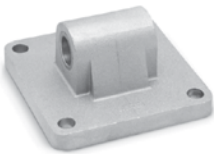
Combinación de accesorios Mod. C+L+S



Amarre con brida ant. y post. Mod. D-E



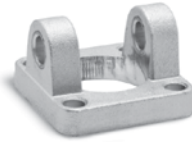
Accesorio autoalineable Mod. GK



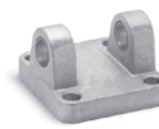
Amarre con charnela macho post. Mod. L



Amarre con patas Mod. B



Amarre + charn. hembra ant. Mod. H y C-H



Horquilla para vástago Mod. G



Horquilla para vástago Mod. G

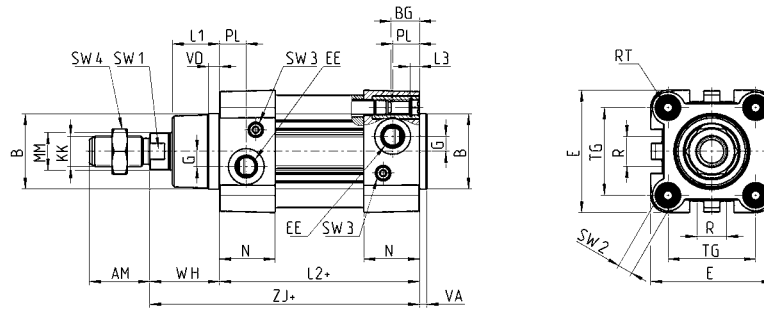


Todos los accesorios se proveen por separado al cilindro, hecho excepción de los dados Mod U.

Cilindros Serie 62

Novedad

1



+ = sumar la carrera

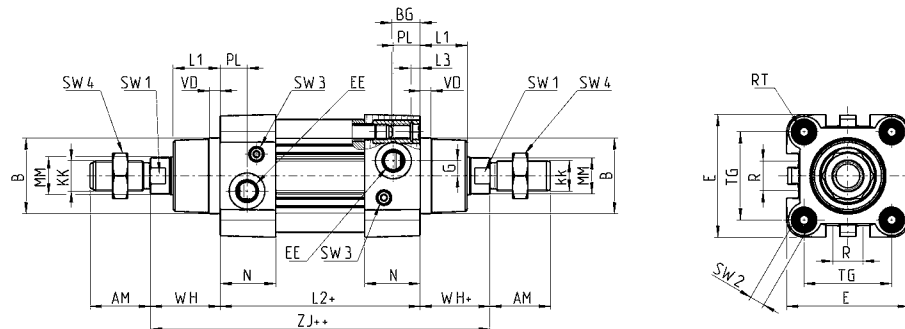
DIMENSIONES

Ø	AM	B	BG	E	EE	G	KK	L1	L2+	L3	MM	N	PL	R	RT	SW1	SW2	SW3	SW4	TG	VA	VD	WH	ZJ+	Carrera de amortizo delantero/trasero
32	22	30	16	46	G1/8	5	M10x1,25	18	94	5	12	26	14	13	M6	10	6	2	17	32,5	4	5	26	120	17
40	24	35	16	55	G1/4	5	M12x1,25	21	105	5	16	29	15	13,5	M6	13	6	2	19	38	4	5	30	135	20
50	32	40	16	64,5	G1/4	8	M16x1,5	25	106	5	20	29,5	15	16	M8	17	8	3	24	46,5	4	6	37	143	15
63	32	45	16	75	G3/8	8	M16x1,5	26	121	5	20	36,5	21	28	M8	17	8	3	24	56,5	4	6	37	158	17
80	40	45	19	93	G3/8	8	M20x1,5	30	128	0	25	36	21	30	M10	22	10	5	30	72	4	7	46	174	20
100	40	55	19,5	110	G1/2	8	M20x1,5	35	138	0	25	38,5	23	40	M10	22	10	5	30	89	4	7	51	189	21

Cilindros Serie 62

Novedad

Vástago pasante.



+ = sumar la carrera
++ = sumar la carrera dos veces

DIMENSIONES

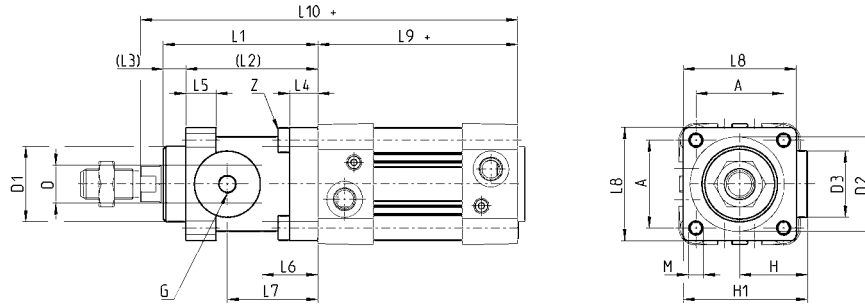
Ø	AM	B	BG	E	EE	G	KK	L1	L2+	L3	MM	N	PL	R	RT	SW1	SW2	SW3	SW4	TG	VD	WH	ZM+	Carrera de amortizo delantero/trasero
32	22	30	16	46	G1/8	5	M10x1,25	18	94	5	12	26	14	13	M6	10	6	2	17	32,5	5	26	146	17
40	24	35	16	55	G1/4	5	M12x1,25	21	105	5	16	29	15	13,5	M6	13	6	2	19	38	5	30	165	20
50	32	40	16	64,5	G1/4	8	M16x1,5	25	106	5	20	29,5	15	16	M8	17	8	3	24	46,5	6	37	180	15
63	32	45	16	75	G3/8	8	M16x1,5	26	121	5	20	36,5	21	28	M8	17	8	3	24	56,5	6	37	195	17
80	40	45	19	93	G3/8	8	M20x1,5	30	128	0	25	36	21	30	M10	22	10	5	30	72	7	46	220	20
100	40	55	19,5	110	G1/2	8	M20x1,5	35	138	0	25	38,5	23	40	M10	22	10	5	30	89	7	51	240	21

Cilindros Serie 62 - Versión con bloqueo vástago

Novedad



+ = sumar la carrera



DIMENSIONES

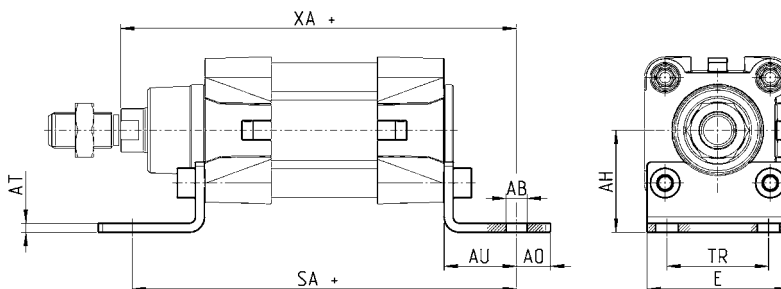
Ø	°D	°D1	°D2	°D3	A	G	H	H1	L1	L2	L3	L4	L5	L6	L7	L8	L9+	L10+	M	Z
32	12	30,5	35	25	32,5	M5	25,5	46,5	58	48	10	8	13	20,5	34	45	94	160	M6	M6x20
40	16	35	40	28	38	G1/8	30	53	65	55	10	8	13	22,5	38	50	105	178	M6	M6x20
50	20	40	50	35	46,5	G1/8	36	64	82	70	12	15	16	29,5	48	60	106	200	M8	M6x20
63	20	45	60	38	56,5	G1/8	40	75	82	70	12	15	16	29,5	49,5	70	121	215	M8	M8x30
80	25	45	80	48	72	G1/8	50	95	110	90	20	18	20	35	61	90	128	254	M10	M10x35
100	25	55	100	58	89	G1/8	58	110,5	115	100	15	18	20	39	69	105	138	269	M10	M10x35

Amarre con patas Mod. B

Material: acero zincado.



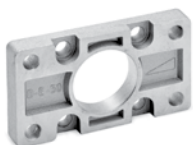
El suministro incluye:
N° 2 patas
N° 4 tornillos
+ = sumar la carrera



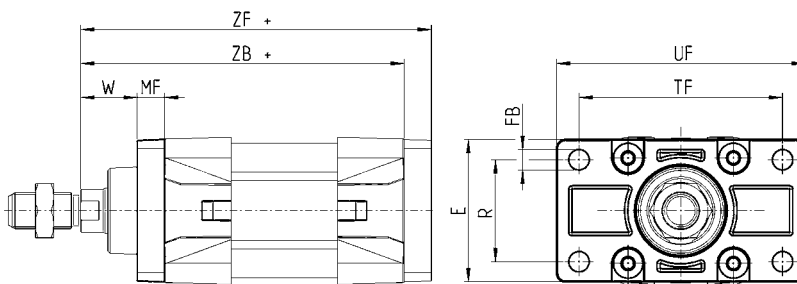
Mod.	Ø	AT	SA+	XA+	TR	E	AB	AH	AO	AU
B-41-32	32	4	142	144	32	45	7	32	11	24
B-41-40	40	4	161	163	36	53,5	10	36	15	28
B-41-50	50	4	170	175	45	62,5	10	45	15	32
B-41-63	63	5	185	190	50	73	10	50	15	32
B-41-80	80	6	210	216	63	92	12	63	20	41
B-41-100	100	6	220	230	75	108,5	14,5	71	25	41

Amarre con brida ant. y post. Mod. D-E

Material: aluminio.



El suministro incluye:
N° 1 brida
N° 4 tornillos



Mod.	Ø	W	MF	ZB+	TF	R	UF	E	FB	ZF+	Fuerza de apriete
D-E-41-32	32	16	10	120	64	32	86	45	7	130	6 Nm
D-E-41-40	40	20	10	135	72	36	88	52	9	145	6 Nm
D-E-41-50	50	25	12	143	90	45	110	63	9	155	13 Nm
D-E-41-63	63	25	12	158	100	50	116	73	9	170	13 Nm
D-E-41-80	80	30	16	174	126	63	148	95	12	190	19 Nm
D-E-41-100	100	35	16	189	150	75	176	115	14	205	22 Nm

La firma se reserva el derecho de modificar modelos y dimensiones sin preaviso. Estos productos están diseñados para aplicaciones industriales. Su venta al público en general no es recomendable.

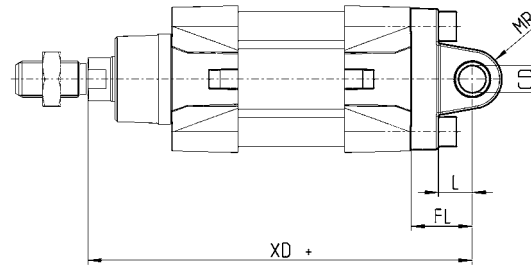
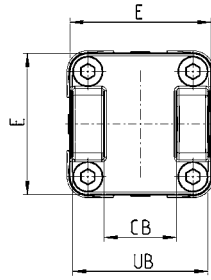
Amarre con charnela hembra post. Mod. C y CH

Material: aluminio.



El suministro incluye:
N° 1 charnela hembra
N° 4 tornillos

+ = sumar la carrera



Mod.	Ø	CD	L	FL	XD+	MR	E	CB	UB	Fuerza de priete
C-41-32	32	10	12	22	142	10	45	26	45	6 Nm
C-41-40	40	12	15	25	160	13	52	28	52	6 Nm
C-41-50	50	12	15	27	170	13	63	32	60	13 Nm
C-H-41-63	63	16	20	32	190	15	73	40	70	13 Nm
C-H-41-80	80	16	24	36	210	15	95	50	90	19 Nm
C-H-41-100	100	20	29	41	230	18	115	60	110	26 Nm

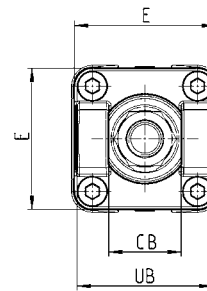
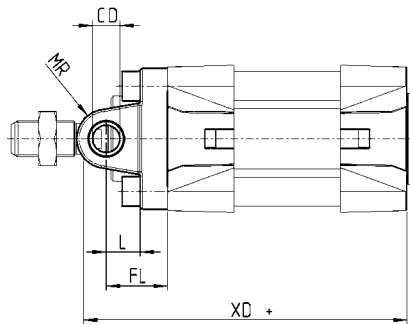
Amarre con charnela hembra ant. Mod. H y C-H

Material: aluminio.



El suministro incluye:
N° 1 charnela hembra
N° 4 tornillos

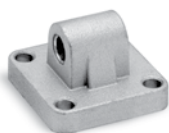
+ = sumar la carrera



Mod.	Ø	CB	UB	E	XD	FL	L	CD	MR
H-41-32	32	26	45	45	120	22	12	10	10
H-41-40	40	28	52	52	135	25	15	12	13
H-41-50	50	32	60	63	143	27	15	12	13
H-60-63	63	40	70	73	158	32	20	16	15
C-H-41-80	80	50	90	95	174	36	24	16	15
C-H-41-100	100	60	110	115	189	41	29	20	18

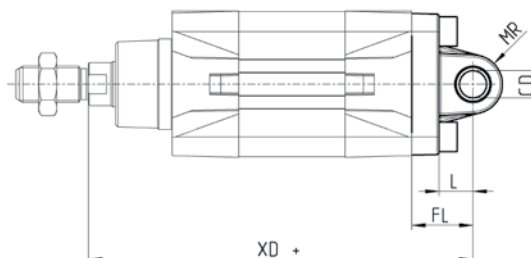
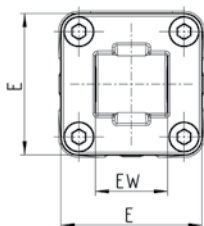
Amarre con charnela macho post. Mod. L

Material: aluminio.



El suministro incluye:
N° 1 charnela macho
N° 4 tornillos

+ = sumar la carrera

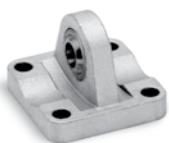


Mod.	Ø	CD	L	FL	XD+	MR	E	EW	Fuerza de priete
L-41-32	32	10	12	22	142	9	45	26	6 Nm
L-41-40	40	12	15	25	160	13	52	28	6 Nm
L-41-50	50	12	15	27	170	13	63	32	13 Nm
L-41-63	63	16	20	32	190	15	73	40	13 Nm
L-41-80	80	16	24	36	210	15	95	50	19 Nm
L-41-100	100	20	29	41	230	18	115	60	22 Nm

Amarre con charnela y rótula Mod. R*

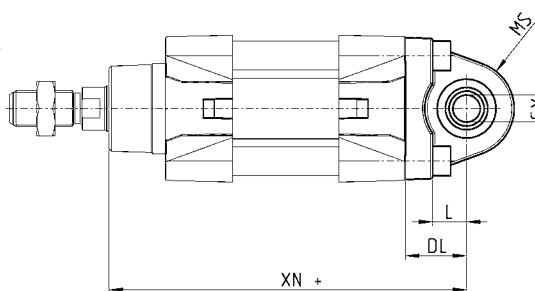
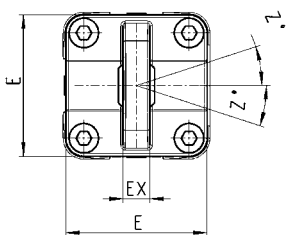
Material: aluminio.

Amarre no según normas.



El suministro incluye:
N° 1 charnela suelta
N° 4 tornillos

+ = sumar la carrera

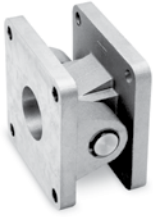


Mod.	Ø	CX	L	DL	XN+	MS	E	EX	EP	Z	Fuerza de priete
R-41-32	32	10	12	22	142	16	45	14	10,5	4	6 Nm
R-41-40	40	12	15	25	160	20	52	16	12	4	6 Nm
R-41-50	50	12	15	27	170	20	63	16	12	4	13 Nm
R-41-63	63	16	20	32	190	24	73	21	15	4	13 Nm
R-41-80	80	16	24	36	210	24	95	21	15	4	19 Nm
R-41-100	100	20	29	41	230	30	115	25	18	4	22 Nm

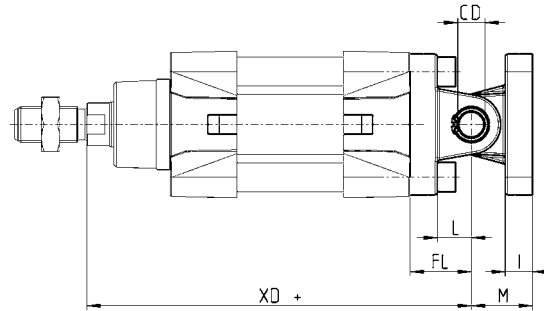
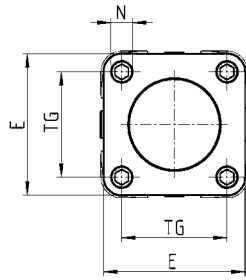
La firma se reserva el derecho de modificar modelos y dimensiones sin preaviso. Estos productos están diseñados para aplicaciones industriales. Su venta al público en general no es recomendable.

Combinación de accesorios Mod. C+L+S

Material: aluminio.



+ = sumar la carrera



Mod.	∅	∅CD	L	FL	XD+	MR	E	CB	UB	Fuerza de priete
C+L+S	32	10	12	22	142	10	45	26	45	6 Nm
C+L+S	40	12	15	25	160	10	52	28	52	6 Nm
C+L+S	50	12	15	27	170	13	63	32	60	13 Nm
C+L+S	63	16	20	32	190	15	73	40	70	13 Nm
C+L+S	80	16	24	36	210	15	95	50	90	19 Nm
C+L+S	100	20	29	41	230	18	115	60	110	26 Nm

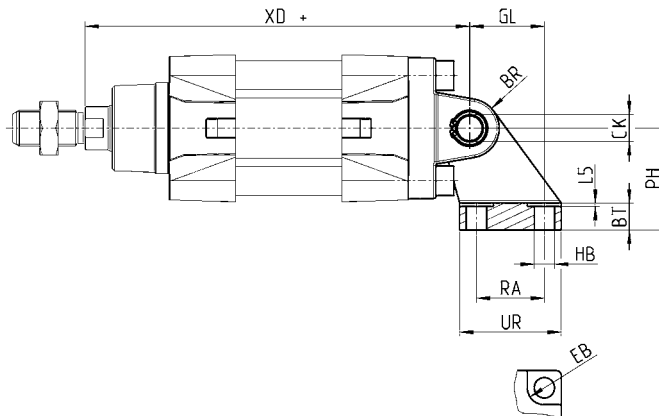
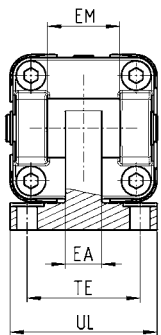
Amarre con charnela macho 90° Mod. ZC

CETOP RP 107P.
Material: aluminio.



El suministro incluye:
N° 1 soporte

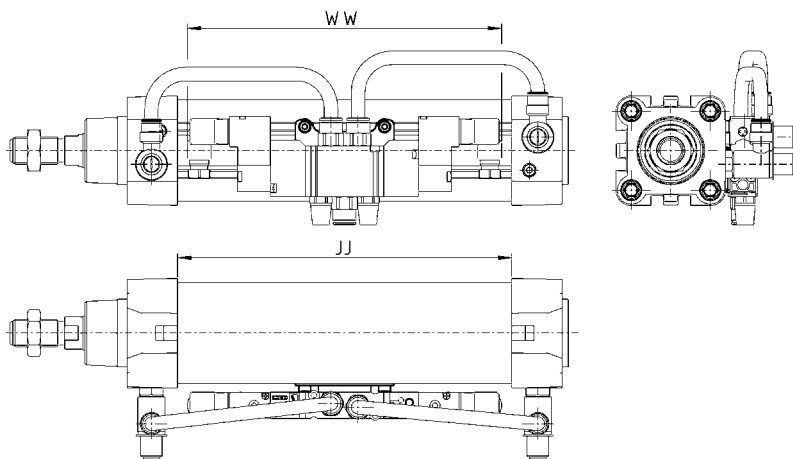
+ = sumar la carrera



Mod.	∅	EB	CK	HB	XD+	TE	UL	EA	GL	L5	RA	EM	UR	PH	BT	BR
ZC-32	32	11	10	6,6	142	38	51	10	21	1,6	18	26	31	32	8	10
ZC-40	40	11	12	6,6	160	41	54	15	24	1,6	22	28	35	36	10	11
ZC-50	50	15	12	9	170	50	65	16	33	1,6	30	32	45	45	12	13
ZC-63	63	15	16	9	190	52	67	16	37	1,6	35	40	50	50	14	15
ZC-80	80	18	16	11	210	66	86	20	47	2,5	40	50	60	63	14	15
ZC-100	100	18	20	11	230	76	96	20	55	3,2	50	60	70	71	17	19

Ejemplo de montaje

Las losas de la conexión, MOD. PCV permiten para conectar las válvulas o el electroválvole directamente en el cilindro, siendo formado por lo tanto una unidad compacta para aplicarse.



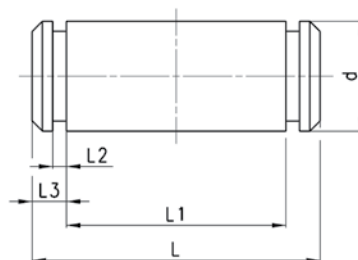
Mod.

PCV-62-K3	para fijar válvula-electroválvula Serie 3
PCV-62-K4	para fijar válvula-electroválvula Serie 4 G1/4
PCV-62-KEN	para fijar válvula-electroválvula Serie EN
PCV-62-K8	para fijar válvula-electroválvula Serie 4 G1/8

Perno Mod. S



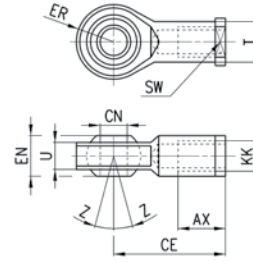
El suministro incluye:
N° 1 perno (acero inox 303)
N° 2 Seeger (acero)



Mod.	Ø	d	L	L1	L2	L3
S-32	32	10	52	46	1,1	3
S-40	40	12	59	53	1,1	3
S-50	50	12	67	61	1,1	3
S-63	63	16	77	71	1,1	3
S-80	80	16	97	91	1,1	3
S-100	100	20	121	111	1,3	5

Horquilla esférica para vástago Mod. GA...

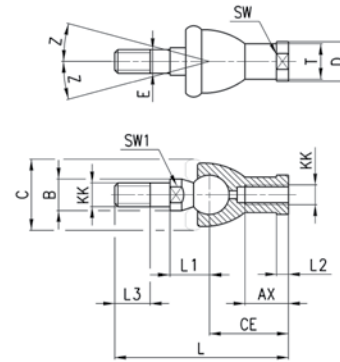
ISO 8139.
Material: acero zincado.



Mod.	∅CN	U	EN	ER	AX	CE	KK	T	Z	SW
GA-32	10	10,5	14	14	20	43	M10X1,25	15	6,5	17
GA-40	12	12	16	16	22	50	M12X1,25	17,5	6,5	19
GA-50-63	16	15	21	21	28	64	M16X1,5	22	7,5	22
GA-80-100	20	18	25	25	33	77	M20x1,5	27,5	7	30

Horquilla con rótula para vástago Mod. GY...

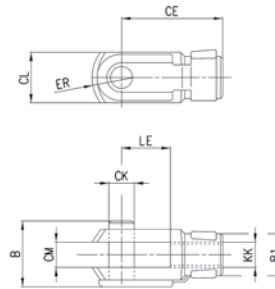
Material: zama y acero zincado.



Mod.	∅	KK	L	CE	L2	AX	SW	SW1	L1	L3	∅T	∅D	E	∅B	∅C	Z
GY-32	32	M10X1,25	74	35	6,5	18	17	11	19,5	15	15	19	10	14	28	15
GY-40	40	M12X1,25	84	40	6,5	20	19	17	21	17	17,5	22	12	19	32	15
GY-50-63	50-63	M16X1,5	112	50	8	27	22	23	27,5	23	22	27	16	22	40	11
GY-80-100	80-100	M20x1,5	133	63	10	38	30	25	31,5	25	27,5	34	20	29	45	7,5

Perno Mod. G...

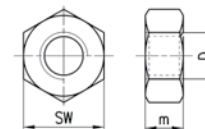
El suministro incluye:
N° 1 perno (acero inox 303)
N° 2 Seeger (acero)



Mod.	∅CK	LE	CM	CL	ER	CE	KK	B	B1
G-25-32	10	20	10	20	12	40	M10 X 1,25	26	18
G-40	12	24	12	24	14	48	M12 X 1,25	32	20
G-50-63	16	32	16	32	19	64	M16 X 1,5	40	26
G-80-100	20	40	20	40	25	80	M20 X 1,5	48	34

Tuerca para vástago Mod. U...

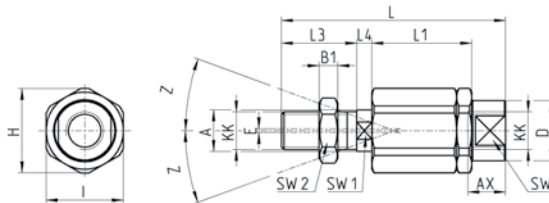
UNI EN ISO 4035.
Material: acero zincado.



Mod.	D	m	SW
U-25-32	M10X1,25	6	17
U-40	M12X1,25	7	19
U-50-63	M16X1,5	8	24
U-80-100	M20x1,5	9	30

Accesorio autoalineable Mod. GK

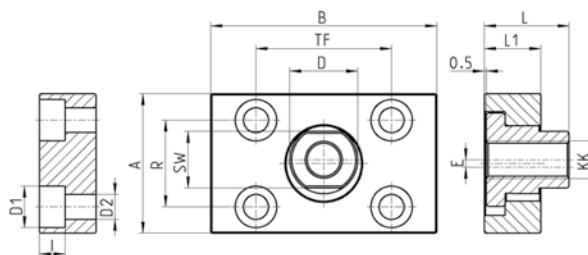
Material: acero zincado.



Mod.	Ø	KK	L	L1	L3	L4	A	D	H	I	SW	SW1	SW2	B1	AX	Z	E
GK-25-32	25-32	M10x1,25	71,5	35	20	7,5	14	22	32	30	19	12	17	5	22	4	2
GK-40	40	M12x1,25	75,5	35	24	7,5	14	22	32	30	19	12	19	6	22	4	2
GK-50-63	50-63	M16x1,5	104	53	32	10	22	32	45	41	27	20	24	8	30	3	2
GK-80-100	80-100	M20x1,5	119	53	40	10	22	32	45	41	27	20	30	10	37	3	2

Conjunto compensador Mod. GKF

Material: acero zincado.



Mod.	Ø	KK	A	B	R	TF	L	L1	I	Ø D	Ø D1	Ø D2	SW	E
GKF-25-32	32	M10x1,25	37	60	23	36	22,5	15	6,8	18	11	6,6	15	2
GKF-40	40	M12x1,25	56	60	38	42	22,5	15	9	20	15	9	15	2,5
GKF-50-63	50-63	M16x1,5	80	80	58	58	26,5	15	10,5	25	18	11	22	2,5
GKF-80-100	80-100	M20x1,5	90	90	65	65	32,5	20	13	30,5	20	14	27	2,5