

Microreguladores de presión Serie T

Novedad

Conexiones: G1/8 y G1/4



Los Microreguladores de presión de la serie T están disponibles con conexiones de latón G1/8 y G1/4. Un pistón de auto-alivio ha sido incorporado en el diseño para permitir reducir ajustes. Versiones sin alivio también están disponibles.

Todos los modelos son equipados con una válvula que permite el desfogue rápido (VS) el cual es útil cuando un regulador debería ser insertado entre la válvula y el cilindro (o capacidad) sin ninguna influencia negativa sobre el desfogue.

CARACTERÍSTICAS GENERALES

Tipo constructivo	pistón
Materiales	latón, tecnopolímero y NBR
Conexiones roscadas	G1/8 - G1/4
Peso	95 g
Conexiones manómetro	G1/8
Tipo de montaje	en línea o en panel (en cualquier posición)
Temperatura de trabajo	-10°C + 50°C
Presión de entrada	0 + 12 bar
Presión de salida	0.5 + 10 bar
Caudal nominal	ver diagrama
Descarga sobrepres. (Relieving)	estándar

EJEMPLO DE CODIFICACIÓN

T | **1** | **08** | **-** | **R** | **0** | **0**

T	SERIE
1	TAMAÑO
08	CONEXIONES: 08 = G1/8 04 = G1/4
R	REGULADOR
0	PRESIÓN DE TRABAJO: 0 = 0,5 ÷ 10 1 = 0 ÷ 4 2 = 0 ÷ 2 7 = 0 ÷ 7 (standard)
0	TIPO DE CONSTRUCCIÓN: 0 = Relieving 1 = sin Relieving

DIAGRAMA DE CAUDAL

Novedad

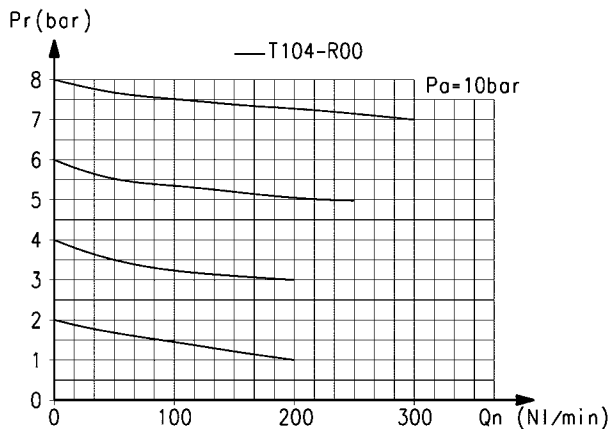


Diagrama de caudal para modelo: T104-R00
Pa = Presión de entrada
Pr = Presión regulada
Qn = Caudal

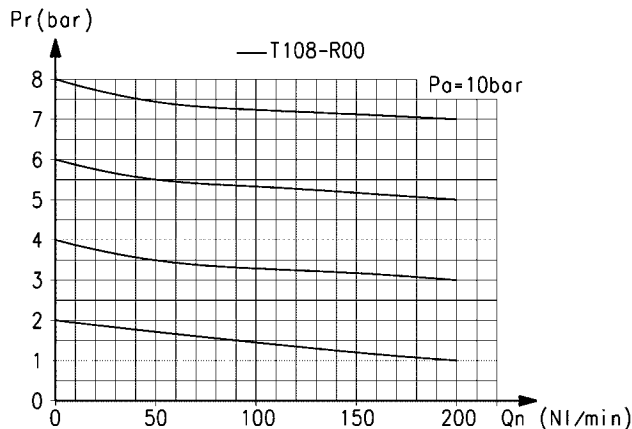
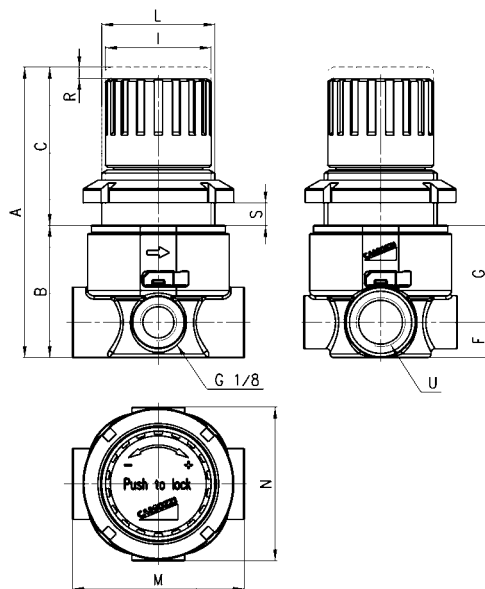
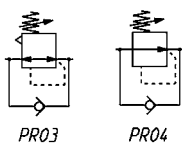


Diagrama de caudal para modelo: T108-R00
Pa = Presión de entrada
Pr = Presión regulada
Qn = Caudal

Microregulador de presión Serie T

Novedad



DIMENSIONES

Mod.	A	B	C	F	G	I	L	M	N	R	S	U
T108-R00	77	35	42	9,5	25,5	28	M30X1,5	46	41	3	7	G1/8
T104-R00	77	35	42	9,5	25,5	28	M30X1,5	46	41	3	7	G1/4