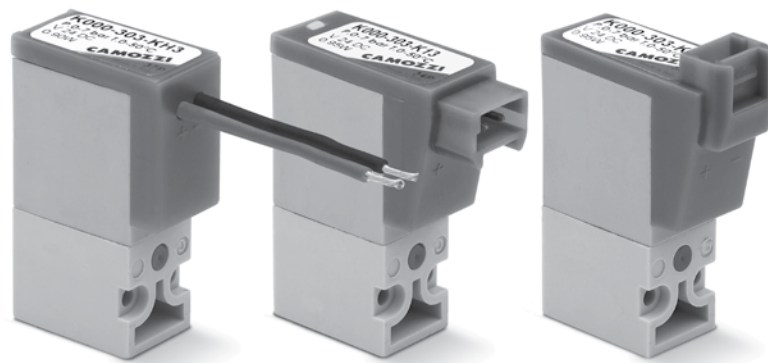


Electroválvula de mando directo Serie K

3/2 vías NC y NO

Conexiones M5 (para base individual)

Conexiones M5 (para placa base manifold)



Las electroválvulas de mando directo de la Serie K están disponibles en la versión de 3/2 vías, tanto con función normalmente abierta (NO) como con función normalmente cerrada (NC).

El montaje puede ser realizado en placa base individual o en manifold.

El accionamiento manual facilita la puesta a punto de la instalación.

CARACTERÍSTICAS GENERALES

Grupo válvula	3/2 Vías/Pos NC o NO
Construcción	de obturador
Sujeción	mediante tornillos sobre subbase conexiones M5
Material	cuerpo en tecnopolímero juntas NBR otros inox
Instalación	en cualquier posición
Temperatura de trabajo	0 + 50°C
Presión de trabajo	0 + 7 bar (NC) 0 + 5 bar (NO)
Caudal nominal	Qn 10 NI/min. (6 bar ΔP 1 bar)
Diámetro nominal	ø 0.65 mm
Fluido	aire filtrado, sin lubricación, en caso de usar aire lubricado, recomendamos utilizar aceite ISO VG32 y no interrumpir la lubricación.
Tensión	24V DC 12V DC 6V DC
Consumo	0.9 W 0.95 W con indicador óptico
Tolerancia tensión	± 10%
Grado de protección	IP50
Servicio continuo	ED 100%

EJEMPLO DE CODIFICACIÓN

K	0	00	-	3	0	3	-	K	2	3
---	---	----	---	---	---	---	---	---	---	---

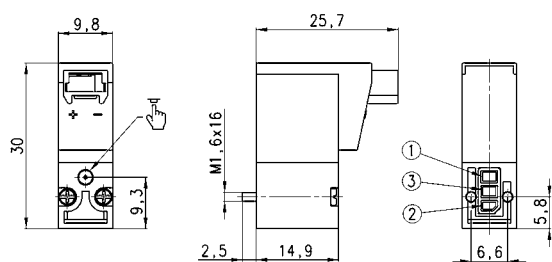
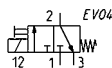
K	SERIE
0	EJECUCIÓN CUERPO: 0 = base individual (solo M5) o intercara 1 = colector
00	N° PUESTOS: 00 = intercara 01 = base individual(solo M5) 02 + 99 = N° puestos colector
3	N° VÍAS-FUNCIONES: 0 = colector o base individual 3 = 3 vías NC 4 = 3 vías NO 5 = 3 vías NC a 180° 6 = 3 vías NO a 180°
0	CONEXIONES: 0 = intercara 2 = M5 lateral
3	DIÁMETRO NOMINAL: 3 = \varnothing 0,65
K	MATERIAL DE REVESTIMIENTO: K = termoplástico
2	TIPO DE CONEXIÓN: 1 = Conex. 90° con protección y led 2 = Conex. 90° con protección 3 = Conex. 90° B = Conex. en línea con protección y led C = Conex. en línea con protección D = Conex. en línea F = Cable(300mm)con protección y led G = Cable(300mm)con protección H = Solo cable(300mm)
3	VOLTAJES TENSIONES SOLENOIDE: 1 = 6V DC 2 = 12V DC 3 = 24VDC
= versión standard para el montaje sobre intercaras de plástico. M = con tornillos para el montaje sobre intercaras de metal (bajo pedido)	

2

CONTROL

Electroválvulas de 3/2 vías NC (con conector a 90°)

El suministro incluye:
N° 1 junta intercara
N° 2 tornillos.



Mod.

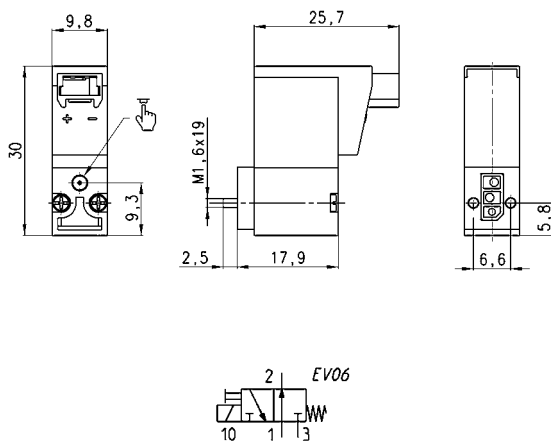
K000-303-K13
K000-303-K23
K000-303-K33

2/1.05.02

301

Electroválvulas de 3/2 vías NO (con conector a 90°)

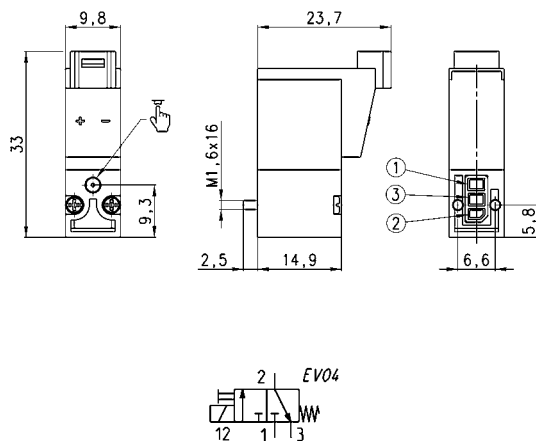
El suministro incluye:
 N° 2 junta intercara para NO
 N° 2 tornillos.



Mod.
K000-403-K13
K000-403-K23
K000-403-K33

Electroválvula de 3/2 vías NC (con conector en línea)

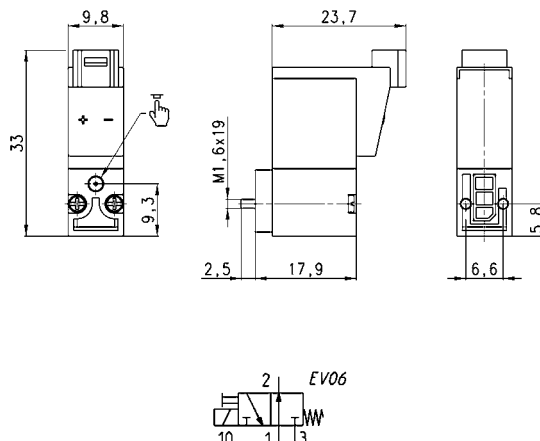
El suministro incluye:
 N° 1 junta intercara para NC
 N° 2 tornillos.



Mod.
K000-303-KB3
K000-303-KC3
K000-303-KD3

Electroválvula de 3/2 vías NO (con conector en línea)

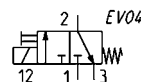
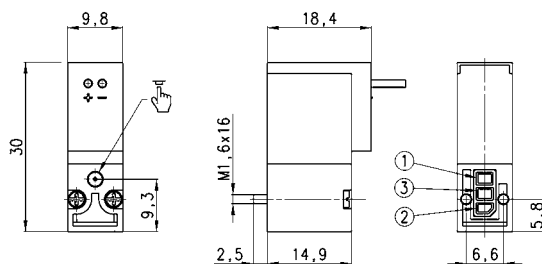
El suministro incluye:
 N° 2 junta intercara para NO
 N° 2 tornillos.



Mod.
K000-403-KB3
K000-403-KC3
K000-403-KD3

Electroválvulas de 3/2 vías NC (con cable de 300 mm)

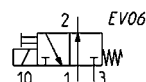
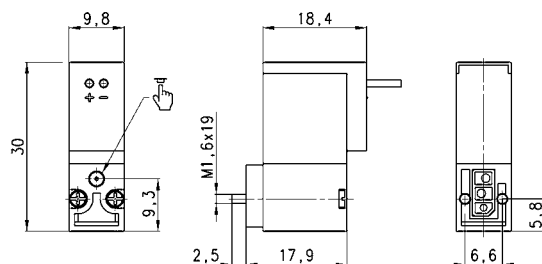

Las electroválvulas NC (normalmente cerradas) pueden ser montadas sobre bases individuales o sobre manifold. Estas electroválvulas van equipadas con accionamiento auxiliar manual, a fin de facilitar la puesta a punto de las instalaciones. En su dotación están incluidos la junta intercara y los dos tornillos.



Mod.

K000-303-KF3
K000-303-KG3
K000-303-KH3
Electroválvulas de 3/2 vías NO (con cable de 300 mm)

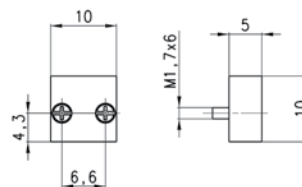

Las electroválvulas NO (normalmente abierta) pueden ser montadas sobre bases individuales o sobre manifold. Estas electroválvulas van equipadas con accionamiento auxiliar manual, a fin de facilitar la puesta a punto de las instalaciones. En su dotación están incluidos dos juntas intercara, intercara para NO y los dos tornillos.



Mod.

K000-403-KF3
K000-403-KG3
K000-403-KH3
Tapón excluidor


El suministro incluye:
 N° 2 tornillos
 N° 1 tapón excluidor
 N° 1 junta intercara



Mod.

K000-TP

