

Válvulas automáticas Serie SCS, VNR, VSC y VSO

Válvulas Unidireccionales VNR
 Válvulas de descarga rápida VSC - VSO
 Selectores de circuito SCS
 Conexiones M5, G1/8, G1/4, G1/2 - cilíndrica \varnothing 4

2

CONTROL



Se define válvulas automáticas todas aquellas que modifican su estado con la simple presencia o ausencia de aire comprimido en su orificio de entrada.

CARACTERÍSTICAS GENERALES

Grupo válvulas	válvulas automáticas
Tipo de construcción	de obturador
Montaje	en cualquier posición
Conexiones	M5 - G1/8 - G1/4 - G3/8 - G1/2 - G3/4
Temperatura de trabajo	0°C + 80°C (con aire seco - 20°C)
Fluido	Aire filtrado, sin lubricación. En caso de usar aire lubricado, recomendamos utilizar aceite ISO VG32 y no interrumpir la lubricación.

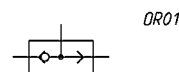
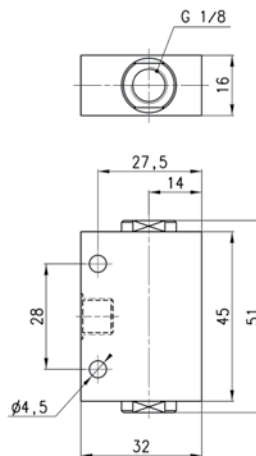
Selector de circuito Serie SCS



El selector de circuito Mod. SCS-668-06, permite canalizar 2 señales que proviniendo alternativamente de dos puntos distintos terminan en el mismo punto. La sujeción de esta válvula se efectúa a pared, mediante 2 orificios pasantes en el cuerpo .

Materiales utilizados a :

- cuerpo AL
- casquillo TO58
- juntas NBR
- obturador Delring



Mod.	Q (NI/min)	P (bar)
SCS-668-06	800	0,2

Válvulas unidireccionales Serie VNR



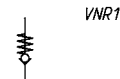
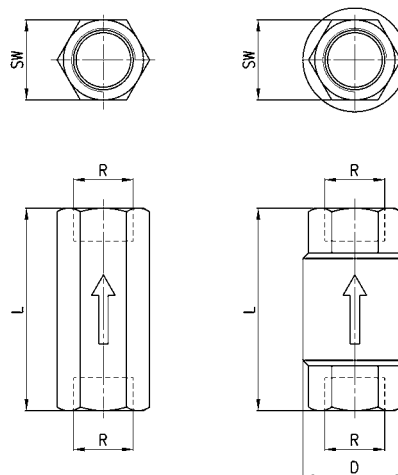
Las válvulas unidireccionales de la serie VNR se suministran con conexiones M5 - G1/8 e G1/4.

El tipo de construcción es de obturador, característica ésta que le permite trabajar a bajas presiones, sea en fase de flujo libre como en fase de retención. Materiales utilizados:

- cuerpo OT58
- juntas NBR
- muelle inox.

M5-G1/8-G1/4

G3/8-G1/2-G3/4



DIMENSIONES						
Mod.	R	L	SW	D	Q (NI/min)	P (bar)
VNR-205-M5	M5	25	8	9	50	1
VNR-210-1/8	G1/8	34	13	15	600	0,2
VNR-843-07	G1/4	43	17	20	1400	0,2
VNR-238-3/8	G3/8	55	23	34,5	3000	0,02
VNR-212-1/2	G1/2	58,5	27	34,5	5800	0,02
VNR-234-3/4	G3/4	65	33	41,5	8000	0,06

Válvulas de descarga rápida

Las válvulas de descarga rápida se utilizan normalmente para permitir el aumento de velocidad de los cilindros o bien para despresurizar rápidamente depósitos de aire comprimido. El modelo VSO 425- M5 e VSO 426-04 son especialmente aptos para ser montado en válvulas o electroválvulas con orificio cilíndrico $\phi 4$ incorporado.

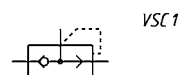
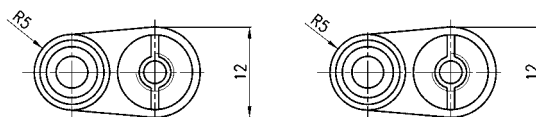
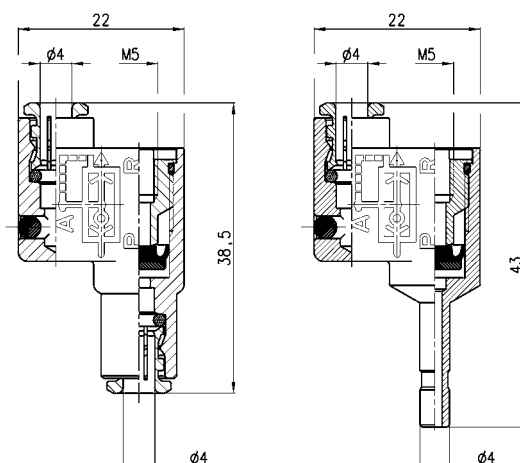
Materiales utilizados:

- cuerpo OT58
- juntas NBR



VSO...-04

VSO...-M5



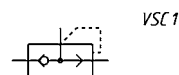
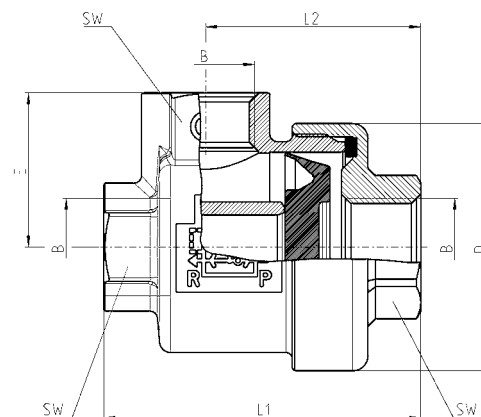
Mod.	Q (NI/min) 1 > 2	Q (NI/min) 2 > 3	P (bar)
VSO 425-M5	50	100	1
VSO 426-04	50	100	1

Válvulas de descarga rápida

Las válvulas de descarga rápida se utilizan normalmente para permitir el aumento de velocidad de los cilindros o bien para despresurizar rápidamente depósitos de aire comprimido. El modelo VSC esta especialmente diseñado para ser montado directamente sobre la conexión del cilindro mediante un niple. En el orificio de descarga se aconseja montar siempre un silenciador.

Materiales utilizados:

- cuerpo OT58
- juntas Desmopan



Mod.	B	D	E	L1	L2	SW	Q (NI/min) 1 > 2	Q (NI/min) 2 > 3	P (bar)
VSC 588-1/8	1/8	28	17,5	36,5	25	14	650	1000	0,5
VSC 544-1/4	1/4	33	20,5	42	28,5	17	1100	2300	0,3
VSC 522-1/2	1/2	43	27	57,5	39,5	24	4500	6700	0,2